

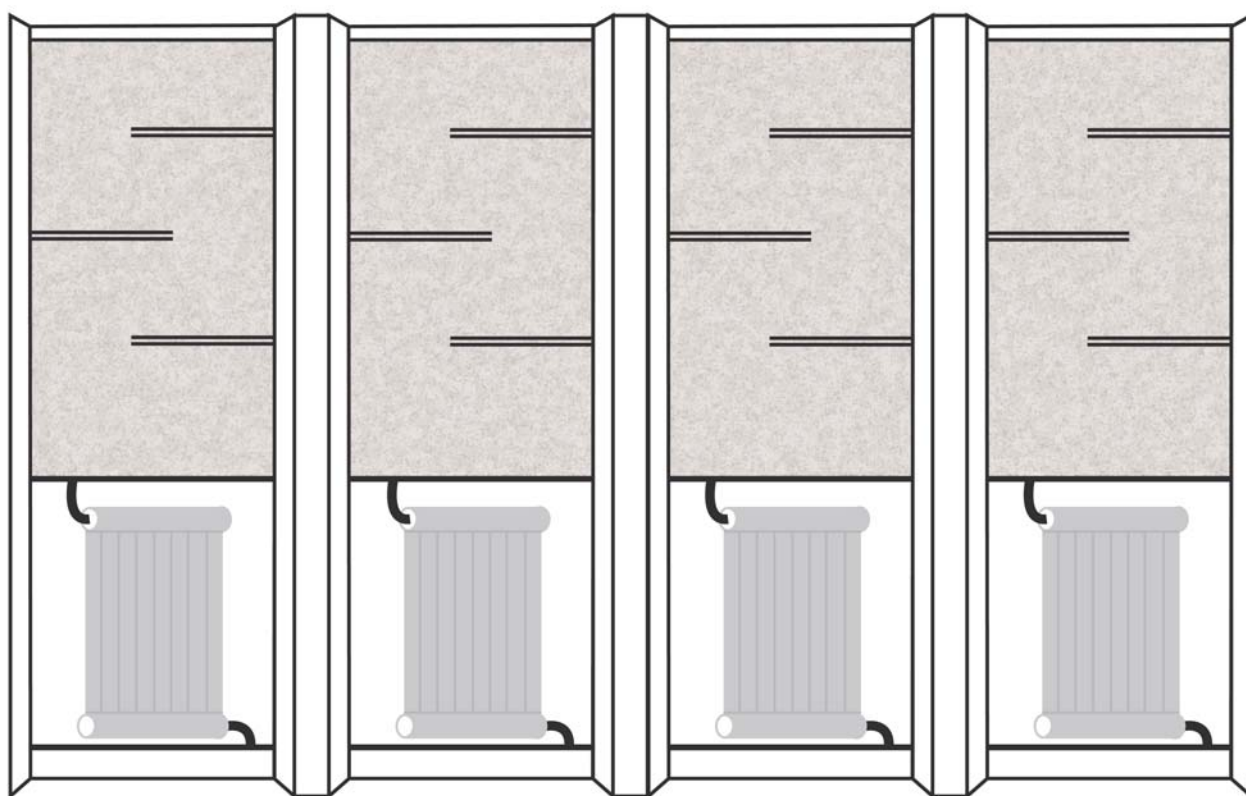


El sistema MurConfort consiste en paneles metálicos modulares soportados con fijaciones mecánicas y estructura diseñada específicamente para fijar el acabado final decorativo.

El sistema está diseñado para potenciar el calor que irradia un emisor. MurConfort mantiene el calor permitiendo que la caldera permanezca apagada más tiempo, consiguiendo así un importante ahorro energético.

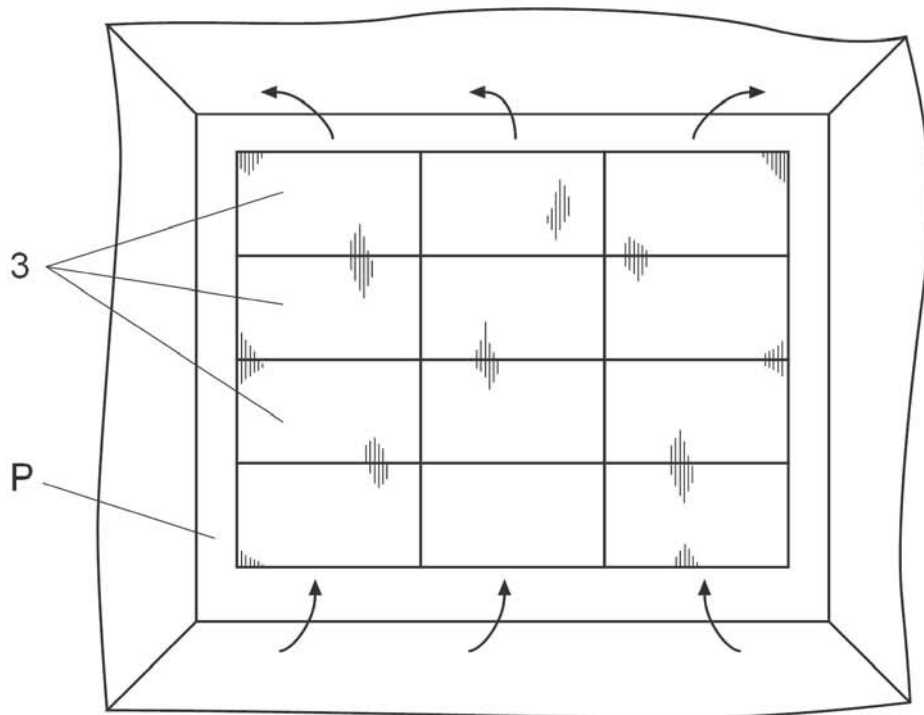
El sistema aprovecha todo el calor y lo transmite al acabado decorativo, dando así un calor radiante que proporciona el máximo confort.

Los paneles MurConfort están fabricados con chapa de acero galvanizado. Tienen una superficie de 2m de alto por 60 cm de ancho, cada unidad. Ensamblándose para conseguir la longitud deseada.



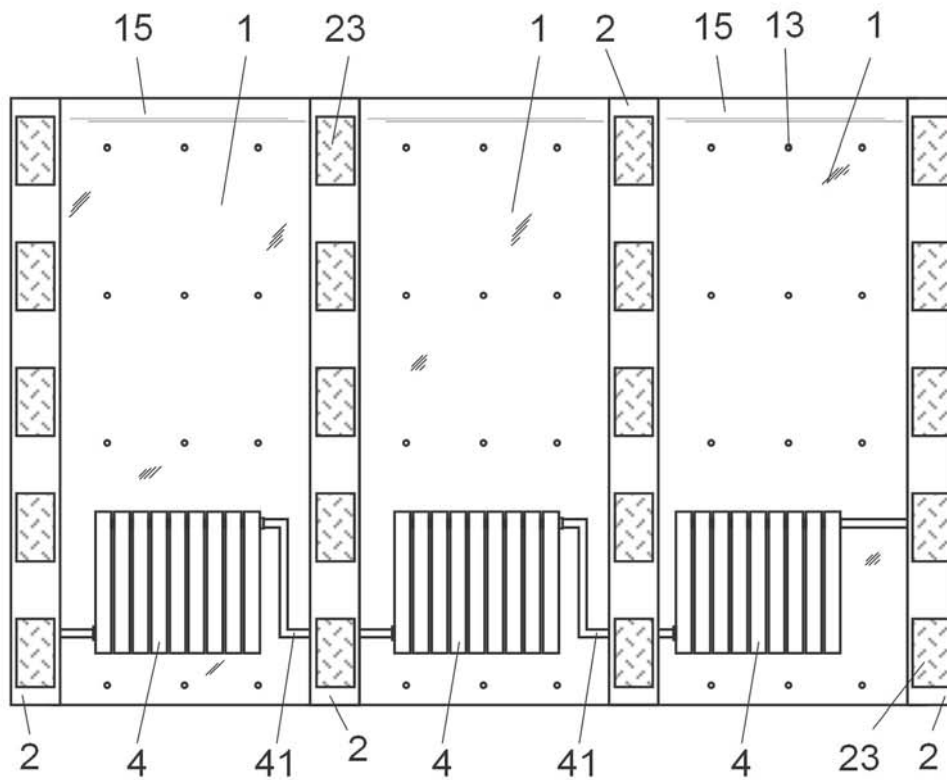
Los paneles MurConfort están fabricados con materiales totalmente reciclables.

# GRÁFICOS



MURO DECORATIVO  
dirección del calor

Fig. 1



PANELES Y GUIAS AUTOPORTANTES

Fig. 2

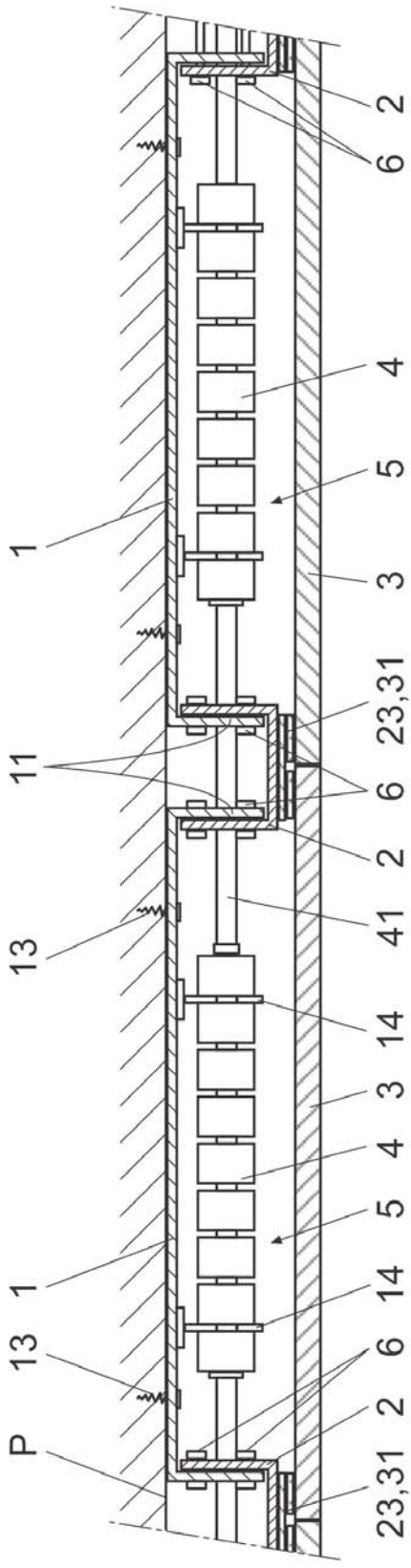


Fig. 3

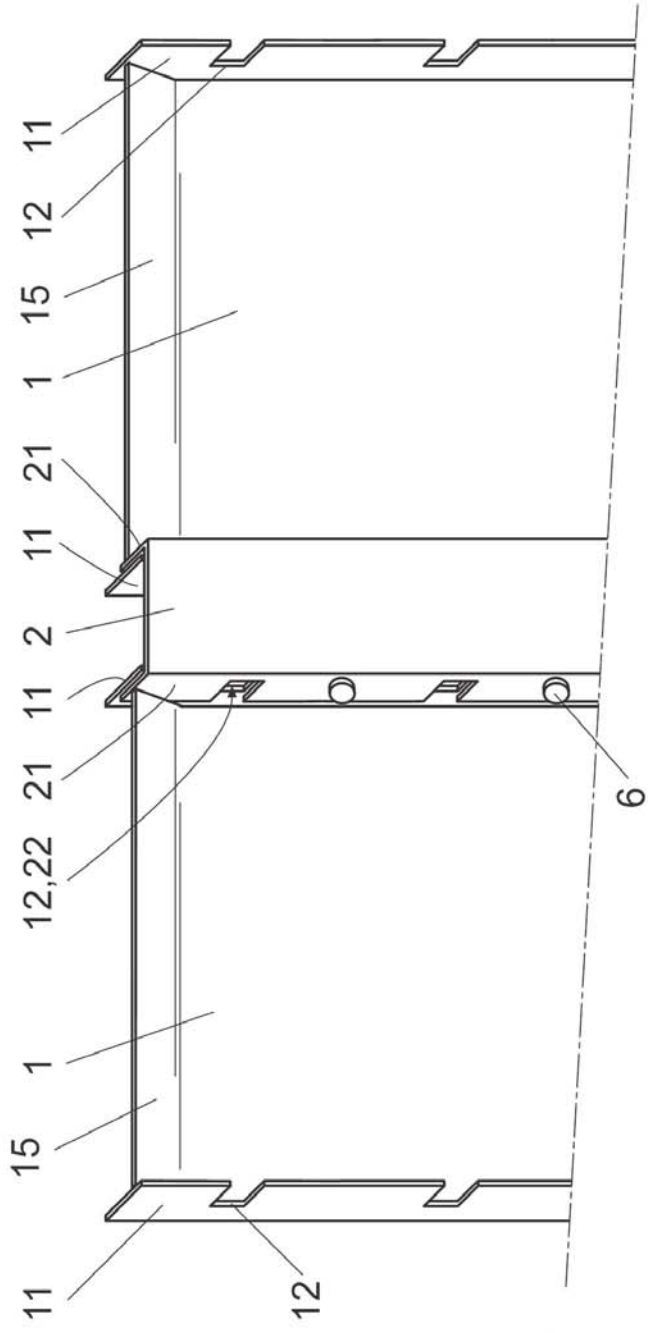


Fig. 4

## DATOS TÉCNICOS:

Coeficientes necesarios estándar para una temperatura ideal de confort en invierno:

Pasillo.....	90 kc/m <sup>2</sup>
Recibidor.....	90 kc/m <sup>2</sup>
Comedor.....	130 kc/m <sup>2</sup>
Cocina.....	115 kc/m <sup>2</sup>
Baño.....	130 kc/m <sup>2</sup>
Dormitorio.....	110 kc/m <sup>2</sup>

Diferentes medidas de radiadores que se suministran montados en el interior de cada panel:

50 cm x 30 cm.....	361 kc/h
60 cm x 30 cm.....	408 kc/h
80 cm x 30 cm.....	500 kc/h

Emisión calorífica en kcal/h según UNE 9-015-86 para t = 60 °C

- Se suministran paneles sin radiador para poder elaborar murales a la medida deseada.
- Para realizar pedidos es necesario indicar si el sistema a instalar o instalado es monotubular o bitubular.
- Modelos que se suministran:

PI = Panel inicial.

PC = Panel central.

PF = Panel final.

### **- Ejemplo para pedidos:**

*Mural MURCONFORT de 2,40 m.*

*4 Paneles = 1 PI + 2 PC + 1 PF.*

Acabados: Piedra = P / Placas de Yeso = PL

**MEDIDAS EMBALAJE PANELES MURCONFORT:**

